

# Betonpumpen

## Preisliste (Auslegerbereiche gemäss Preisliste Pumpbeton-Gesellschaft Bern)

Pumpmenge pro Einsatz	≤ 47 Meter	≥ 52 Meter	Pumpmenge pro Einsatz	≤ 47 Meter	≥ 52 Meter	Pumpmenge pro Einsatz	≤ 47 Meter	≥ 52 Meter
	pro m <sup>3</sup>	pro m <sup>3</sup>		pro m <sup>3</sup>	pro m <sup>3</sup>		pro m <sup>3</sup>	pro m <sup>3</sup>
ab 5 m <sup>3</sup>	115.50	127.—	ab 18 m <sup>3</sup>	48.50	53.30	ab 31 – 40 m <sup>3</sup>	35.70	39.10
6 m <sup>3</sup>	98.40	108.10	19 m <sup>3</sup>	46.80	51.30	41 – 50 m <sup>3</sup>	34.50	38.—
7 m <sup>3</sup>	87.30	96.20	20 m <sup>3</sup>	45.60	49.50	51 – 60 m <sup>3</sup>	33.40	36.70
8 m <sup>3</sup>	78.10	86.—	21 m <sup>3</sup>	43.70	48.—	61 – 70 m <sup>3</sup>	31.50	34.30
9 m <sup>3</sup>	73.80	80.50	22 m <sup>3</sup>	42.40	46.60	71 – 80 m <sup>3</sup>	29.60	32.50
10 m <sup>3</sup>	70.—	77.30	23 m <sup>3</sup>	41.20	45.40	81 – 90 m <sup>3</sup>	28.—	30.80
11 m <sup>3</sup>	66.20	73.40	24 m <sup>3</sup>	40.20	44.20	91 – 100 m <sup>3</sup>	26.30	28.90
12 m <sup>3</sup>	62.60	68.70	25 m <sup>3</sup>	39.50	43.50	101 – 130 m <sup>3</sup>	25.—	27.60
13 m <sup>3</sup>	59.20	65.—	26 m <sup>3</sup>	38.90	42.90	131 – 160 m <sup>3</sup>	23.90	26.20
14 m <sup>3</sup>	56.80	62.50	27 m <sup>3</sup>	38.40	42.30	161 – 200 m <sup>3</sup>	22.—	24.30
15 m <sup>3</sup>	54.40	60.—	28 m <sup>3</sup>	37.80	41.60	201 – 300 m <sup>3</sup>	20.10	22.10
16 m <sup>3</sup>	52.10	56.60	29 m <sup>3</sup>	37.20	41.—	über 300 m <sup>3</sup>	18.50	20.50
17 m <sup>3</sup>	50.30	55.20	30 m <sup>3</sup>	36.70	40.50			

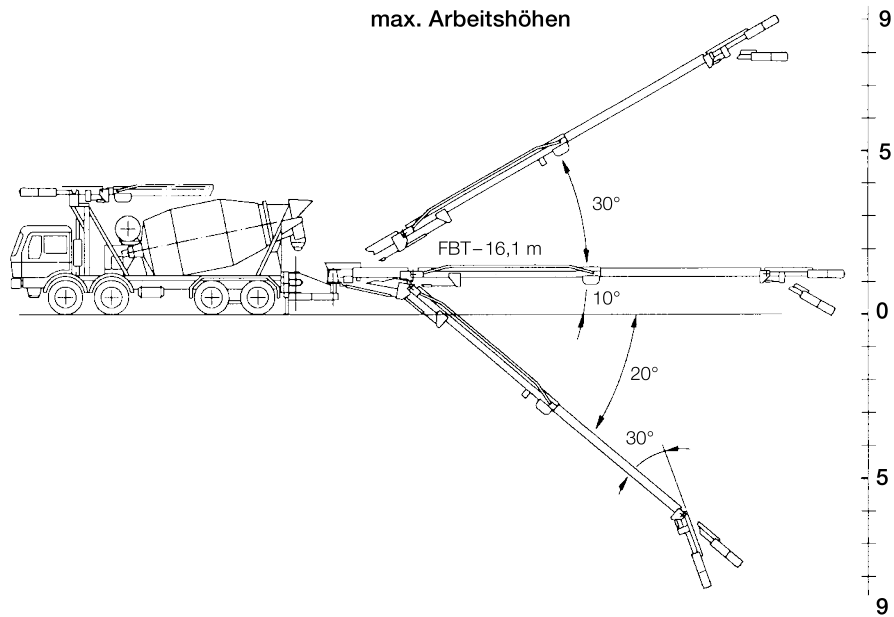
Mindestbetrag pro Einsatz ≤ 46 Meter Fr. 560.—

Mindestbetrag pro Einsatz ≥ 52 Meter Fr. 620.—

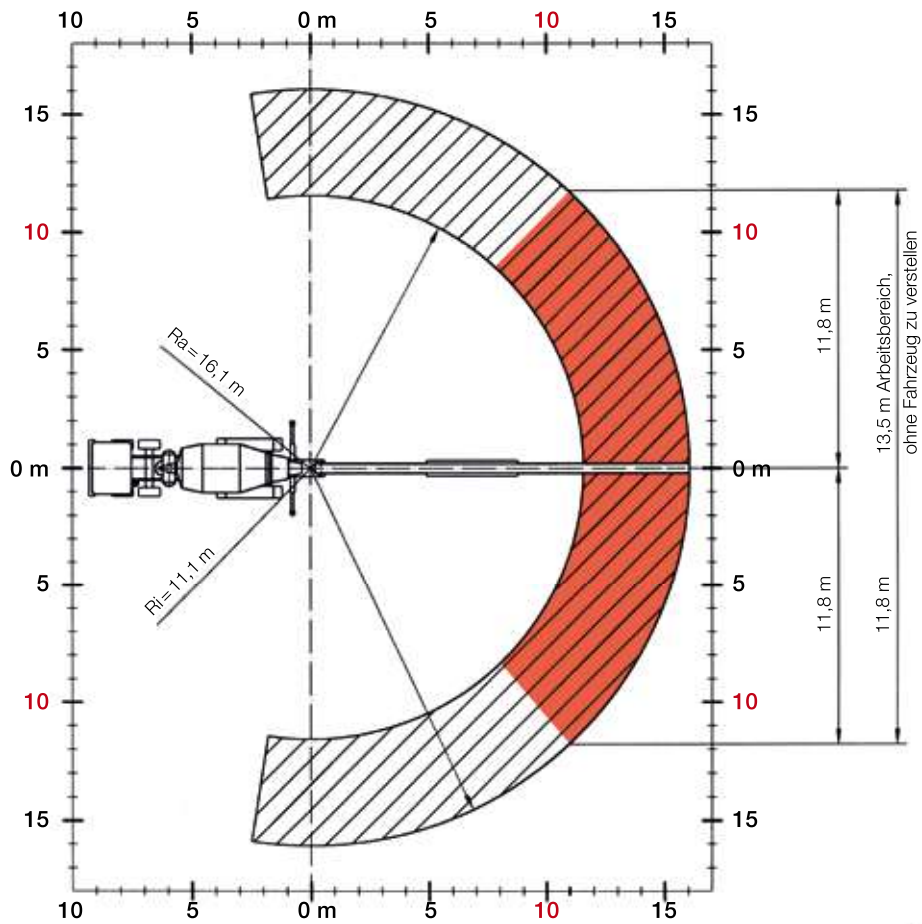
Zahlungskonditionen	Innert 30 Tagen/Zahlung rein netto, nach 31 Tagen Verrechnung des Verzugszinses				
Bestellung	Bei Pumpbeton-Gesellschaft Bern, Telefon 031 991 05 24				
Beton und Zubehör	Nach Preisliste des Lieferwerkes Bei der <b>Fahrmischerpumpe</b> ist die Zufuhr für die mitgebrachte Menge inbegriffen				
Zuschläge	Nachtzuschlag (20.00 – 6.00 Uhr) und Wochenendarbeit				105.— /h
	<b>Mehrzeitbedarf (bei Unterschreitung der Mindestpumpleistung)</b>				<b>210.— /h</b>
	Förderleitung ab Ausleger pro Laufmeter				4.80
	Stahlfaserbeton und RC-Beton pro m <sup>1</sup> Förderleitung ab Ausleger mal m <sup>3</sup>				1.50
	Restbeton- und Reinigungswasser-Entsorgung				50.— /Einsatz
	Zweimannbetrieb				95.— /h
	Montage und Demontage von Rohrleitungen vor bzw. nach Pumpeinsatz:				
	– Pumpmaschinist				95.— /h
– Rohrtransport, Spezialfahrzeug				85.— /h	
Miete für fest verlegte Leitungen pro Laufmeter				6.50/Monat	
Miete Rundverteiler ø 24 m <sup>1</sup>				350.— /Tag	
<b>Mindestpumpleistung</b>	Auftragsgrösse bis	20 m <sup>3</sup>	50 m <sup>3</sup>	100 m <sup>3</sup>	ab 101 m <sup>3</sup>
	Leistung/h	10 m <sup>3</sup>	16 m <sup>3</sup>	20 m <sup>3</sup>	30 m <sup>3</sup>
<b>Bauseits</b>	Gute Zufahrt, Wasseranschluss, Hilfskräfte für Rohrleitungsbau. Für die Einhaltung der einschlägigen Verordnungen der SUVA über die Verhütung von Unfällen bei Bauarbeiten ist bei der Baustelleninstallation der Auftraggeber verantwortlich. Ansprüche des Auftraggebers infolge Störung der Pumpe werden nicht anerkannt. Für die Qualität des Betons haftet das liefernde Transportbetonwerk.				
<b>Spezialeinsätze</b>	Bei langen Distanzen oder extremen Förderhöhen:			Preis nach Vereinbarung	

# Fahrmischer mit Förderband

Preiszuschläge für Fahrmischer mit Förderband siehe Seite 21



Teleskopierlänge 4,5 m



13,5 m Arbeitsbereich, ohne Fahrzeug zu verstellen